

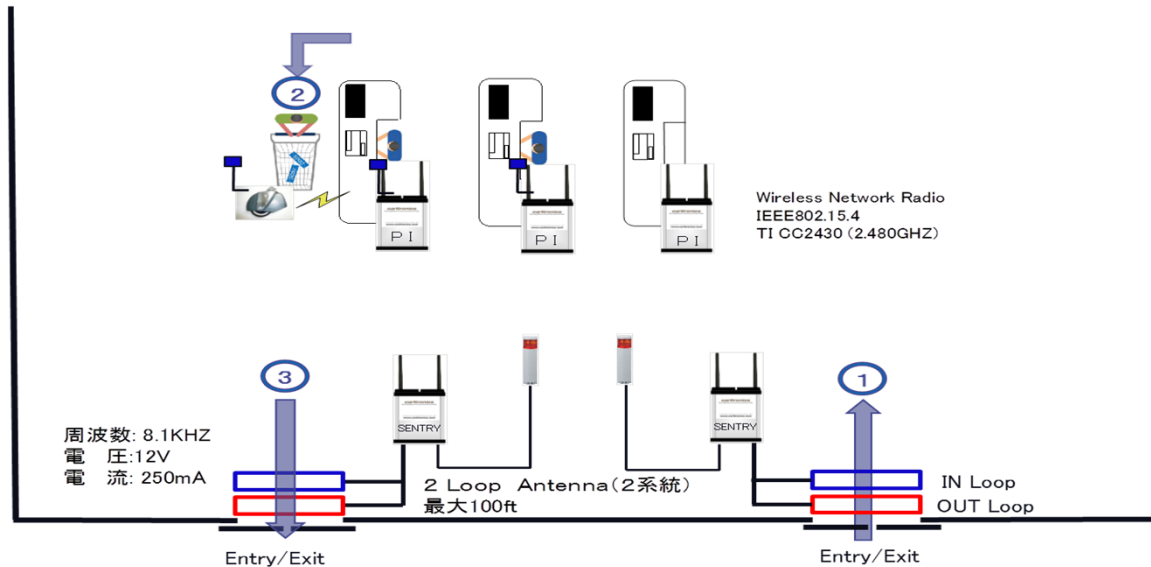
カートロックシステム

◇カートロックシステムは、主に次のふたつの機能をもつ防犯設備です◇

- ・ショッピングカートによる万引きを、カスターをロックする事で防止します。
- ・カスターをロックする事で、カートの使用区域を限定し事故防止及び盗難を防ぎます。

POPS™ : (Push Out Prevention System)

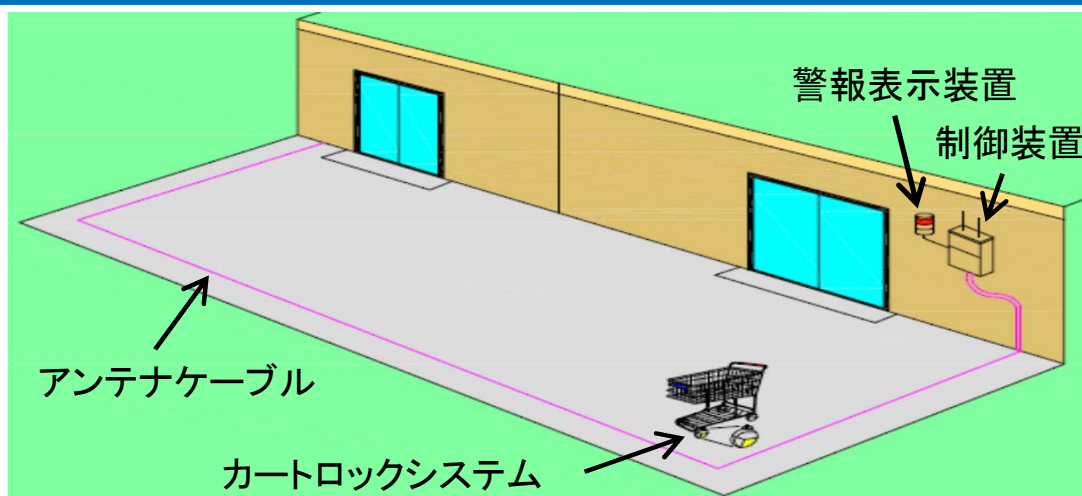
～万引き防止カスターロックシステム～



店舗から退店する際、会計済み信号を受信していないショッピングカートのカスターを、出入口で強力なロックカバーでカスターを覆うことでカートの動きを止めます。同時に、防犯カメラと連動させたり、アラームによる従業員または警備員に知らせる事ができます。

CAPS™ : (Cart Anti-Theft Protection System)

～カート盗難防止システム～



本システムは、最大周囲2kmの範囲で、埋設アンテナにより微弱電波(8.1KHz帯)を発信する事で、ショッピングカートが使用区域外へ出ようとするときカスターをロックしカートを動かなくする事ができます。

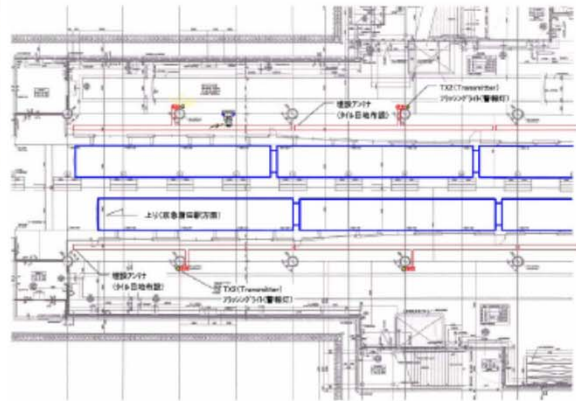
～システム応用例～

◎鉄道の駅プラットフォーム



【導入効果】

- ・荷物用カートの列車内への持込み防止
- ・列車側面への荷物用カートの接触防止



◎商業・公共施設



【導入効果】

- ・ショッピングカートによる事故防止
- ・エスカレーターへのカート乗入れ防止
- ・エレベーターへのカート乗入れ防止

- キャスターロック
- 警報アラーム
(ブザー音、音声ガイダンス)



SANAI 三愛電子工業株式会社

〒140-0002 東京都品川区東品川4-1-16
 TEL:03-5715-3531 FAX:03-5715-3532
<http://www.san-ai.co.jp/>